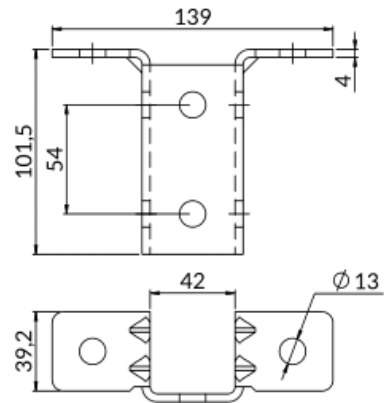


**PAIGALDUSPROFIILIDE SÜSTEEMI TARVIKUD**

**MX3D paigaldusarmatuur**



- **Korrosioonivastane kaitse:** Galvaaniline tsinimine
- **Kasutusala:** ruumiliste struktuuride loomiseks koosteprofiilidest. Painutus, mis on kujundatud painutusele vastupidises suunas, suurendab komponendi tugevust.

Profiilidele	Ühiku kaal [kg]	Hulk pakendis	Möötühik	Tellimuse märgistus	Katalooginumber
Kinnitused EN-ITB-KOT-2020_1562 wydanie 2 > Deklaratsioonid EN-KDWU 05_2025					
MF, MG, MH, MI	0.5	10	szt./pcs.	MX3DMF	81141300000